

Constant current - DALI-2 DT6 & TouchDIM - Current adjustable NFC  
Konstantstrom - DALI-2 DT6 & TouchDIM - Einstellbarer Strom NFC

DC Output with adjustable constant current from 500 to 1500 mA via NFC in 1mA steps  
DALI-2 DT6 or TouchDIM dimmable  
Ripple current  $\pm 2.5\%$   
Built-in type with double or reinforced insulation  
Optional with strain relief for independent installation  
Average lifetime 50.000 h  
5 Years guarantee

**Protection**

- Short- & open circuit proof
- Auto. overheat regulation or cut off
- Overload protection
- SELV

Gleichstromausgang mit einstellbarem konstantem Ausgangsstrom von 500 bis 1500 mA mittels NFC in 1mA Schritten  
DALI-2 DT6 oder TouchDIM dimmbar  
Strom Restwelligkeit  $\pm 2,5\%$   
Einbaugerät mit doppelter oder verstärkter Isolierung  
Optional mit Zugentlastung für eine unabhängige Installation  
Durchschnittliche Lebensdauer 50.000 h  
5 Jahre Garantie

**Sicherheit**

- Kurzschluss- & leerlauffest
- Autom. Rückregelung o. Abschaltung bei Übertemperatur
- Überlastschutz
- SELV

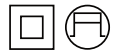
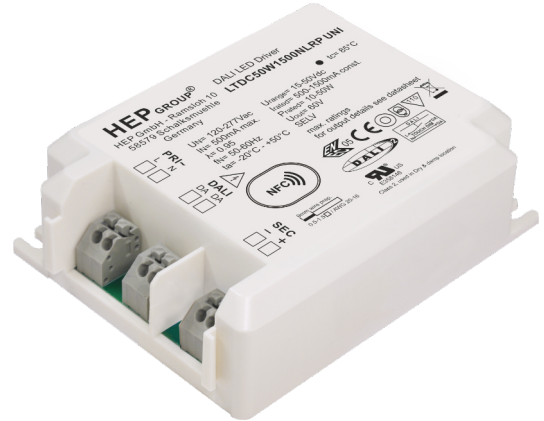
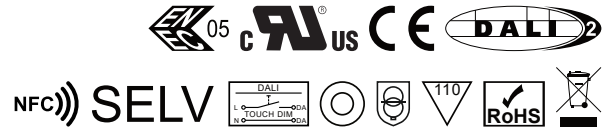


Image may differ  
Abbildung kann abweichen

**Constant current - DALI-2 DT6 & TouchDIM - Current adjustable NFC**  
**Konstantstrom - DALI-2 DT6 & TouchDIM - Einstellbarer Strom NFC**
**Main technical data**
**Allgemeine technische Daten**

Rated supply voltage Netzspannungsbereich	120–277 V	Dimming type Dimmart	DALI-2 (DT6) / Touch Dim
AC voltage range Wechselspannungsbereich	108–305 V	Dimming technique Dimmtechnik	Hybrid dimming (AM / PWM)
Mains frequency Netzfrequenz	50–60 Hz	Dim AM / PWM range Dim AM / PWM Bereich	> 200 mA - AM < 200 mA - PWM
Input current Eingangstrom	500 mA max.	Dimming range Dimmbereich	0.1–100 %
THD <sup>1</sup> THD	< 10 %	PWM frequency PWM Frequenz	1 kHz
Power factor <sup>1</sup> Leistungsfaktor	0.95	Operating ambient temp. Betriebsumgebungtemp.	-20 – +50 °C
Efficiency <sup>1</sup> Effizienz	88 %	Max. case temp. (tc) Max. Gehäusetemperatur (tc)	85 °C
Start delay Startverzögerung	< 0.5 s	Max. case temp. in fault condition Max. Gehäusetemp. Im Fehlerfall	110 °C
Stand-By Power Stand By Leistung	< 0.3 W	Operating humidity Betriebsluftfeuchtigkeit	10–95 %
Networked standby Power Vernetzte Standby Leistung	< 0.3 W	Storage temperature range Lagertemperatur	-40 – +85 °C
Protection class <sup>3</sup> Schutzklasse	- / II	Max. number of switching cycles Max. Anzahl an Schaltzyklen	> 100.000
Inrush current Einschaltstrom	30 A / 30 µs	Type of protection Schutzart	IP20
Output current range Ausgangsstrombereich	500–1500 mA	Environmental rating Umgebungsbedingung	Indoor Innenraum
Output power range Ausgangsleistungsbereich	10–50 W	Surge transient protection Stoßspannungsfestigkeit	1.0 kV (L–N)
Output current tolerance Ausgangsstrom Toleranz	± 5 %	Dimension (L x W x H) <sup>1,(9)</sup> Abmessung (L x B x H)	103.5 (123) x 79 x 30 mm
Out. current LF ripple <sup>2</sup> Ausg.-strom NF Restwelligkeit	± 2.5 %		
No load voltage Leerlaufspannung	60 Vdc		
Output P <sub>st</sub> <sup>LM</sup> Ausgang P <sub>st</sub> <sup>LM</sup>	≤ 1		
Output SVM Ausgang SVM	≤ 0.4		

All data for / Alle Angaben für U<sub>mains</sub> = 230Vac, 50 Hz, full load/Vollast, without Dimmer/ohne Dimmer

<sup>1</sup> See diagrams below / Siehe Diagramme unten

<sup>2</sup> < 120 Hz

<sup>3</sup> With strain relief Class II / Mit Zugentlastung Schutzklasse II

Constant current - DALI-2 DT6 & TouchDIM - Current adjustable NFC  
Konstantstrom - DALI-2 DT6 & TouchDIM - Einstellbarer Strom NFC

Product technical data  
Produkt technische Daten

Type Typ	Output current <sup>1</sup> Ausgangsstrom	Output power <sup>1</sup> Ausgangsleistung	Output voltage <sup>1</sup> Ausgangsspannung	Power consumption Leistungsaufnahme	Current consumption Stromaufnahme
LTDC50W1500NLRP UNI	500-1000 mA	10-50 W	20-50 V	56.8 W	260,0 mA
	1100 mA	22-50 W	20-45.4 V		
	1200 mA	24-50 W	20-41.6 V	53.2 W	243.4 mA
	1300 mA	19.5-46.8 W	15-36 V		
	1400 mA	21-46.2 W	15-33 V		
	1500 mA	22.5-45 W	15-30 V		

All data for / Alle Angaben für  $U_{\text{mains}} = 230\text{Vac}$ , 50 Hz, full load/Vollast, without Dimmer/ohne Dimmer

<sup>1</sup> See diagrams below / Siehe Diagramme unten

**Constant current - DALI-2 DT6 & TouchDIM - Current adjustable NFC**  
**Konstantstrom - DALI-2 DT6 & TouchDIM - Einstellbarer Strom NFC**
**Standards / Conformity**  
**Normen / Konformität**

Safety Sicherheit	Performance Arbeitsweise	DALI DALI	EMC EMV	ECO-Design ECO-Design	RoHS RoHS
EN 61347-1 EN 61347-2-13 EN 62493	EN 62384	EN 62386-101 EN 62386-102 EN 62386-207	EN 55015 EN 61000-3-2 EN 61000-3-3 EN 61547	EN 62442-3	EN IEC 63000

**Lifetime**  
**Lebensdauer**

Type Typ	ta	40 °C	50 °C
LTDC50W1500NLRP UNI	tc	75 °C	85 °C
	Lifetime Lebensdauer	100.000 h	50.000 h

According to the nominal operating conditions listed in the datasheet and a failure rate of less 10 %.  
 Entsprechend der im Datenblatt aufgeführten Nennbedingungen und einer Ausfallrate von kleiner 10 %.

**Miniature circuit breaker**  
**Leitungsschutzschalter**

Type Typ	B10	B13	B16	B20	C10	C13	C16	C20	Inrush current Einschaltstrom
LTDC50W1500NLRP UNI	12	15	19	24	12	15	19	24	30 A / 30 µs

**Insulation**  
**Isolierung**

	Mains Netz	DALI DALI	LED Output LED Ausgang	Case Gehäuse
Mains Netz	-	Basic Einfach	Double / reinforced Doppelt / verstärkt	Reinforced Verstärkt
DALI DALI	Basic Einfach	-	Double / reinforced Doppelt / verstärkt	Reinforced Verstärkt
LED Output LED Ausgang	Double / reinforced Doppelt / verstärkt	Double / reinforced Doppelt / verstärkt	-	Reinforced Verstärkt
Case Gehäuse	Reinforced Verstärkt	Reinforced Verstärkt	Reinforced Verstärkt	-

**Connection**  
**Verbindung**

Type Typ	Cable cross section Leitungsquerschnitt	Stripping Abisolierung
PRI		
DALI	0.5-1.5 mm <sup>2</sup>	9 mm
SEC		

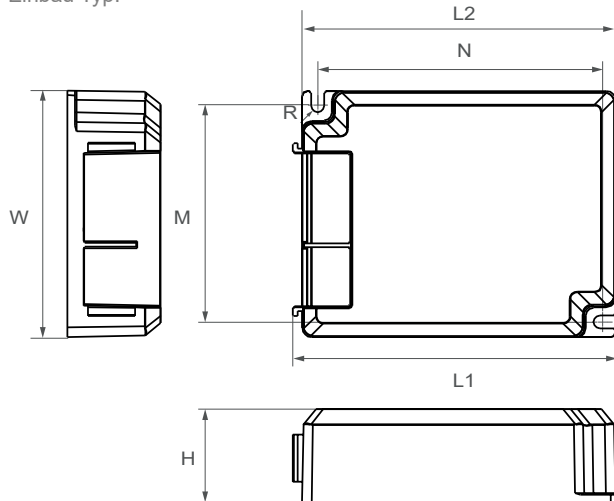
**Ordering information**  
**Bestellinformationen**

Type Typ	Packing unit carton Verpackungseinheit Karton	Gross weigh carton Bruttogewicht Karton	Net weight carton Nettogewicht Karton	Dimension carton L x W x H Abmessungen Karton B x T x H
LTDC50W1500NLRP UNI	54 pcs / Stk.	18.3 kg	17.0 kg	385 x 310 x 260 mm

Constant current - DALI-2 DT6 & TouchDIM - Current adjustable NFC  
Konstantstrom - DALI-2 DT6 & TouchDIM - Einstellbarer Strom NFC

Physical Parameter  
Abmessungen

Built-in type:  
Einbau Typ:



L1: 103.5 mm	N: 90.5 mm	Tolerance:
L2: 100.5 mm	M: 69.2 mm	Toleranz:
W: 79.0 mm	R: 2.1 mm	0~100 ± 0.5 mm
H: 30.0 mm		100~ ± 1 mm

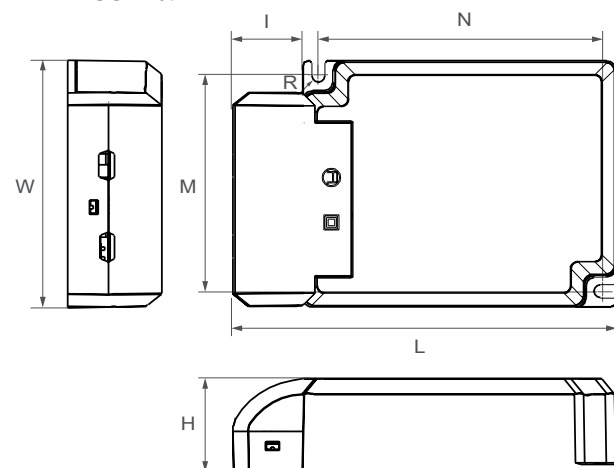
Housing material: Polycarbonate  
Gehäusematerial: Kunststoff

Soldering: Lead-free, comply with RoHS  
Lötung: Bleifrei, RoHS konform

Label: Surface print  
Etikett: Oberfläche bedruckt

Weight: 315 g  
Gewicht: 315 g

Independent type:  
Unabhängiger Typ:



L: 123.0 mm	N: 90.5 mm	Tolerance:
W: 79.0 mm	I: 22.5 mm	Toleranz:
H: 30.0 mm	M: 69.2 mm	0~100 ± 0.5 mm
	R: 2.1 mm	100~ ± 1 mm

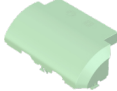
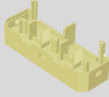

Housing material: Polycarbonate  
Gehäusematerial: Kunststoff

Weight: 330 g  
Gewicht: 330 g

Constant current - DALI-2 DT6 & TouchDIM - Current adjustable NFC  
Konstantstrom - DALI-2 DT6 & TouchDIM - Einstellbarer Strom NFC

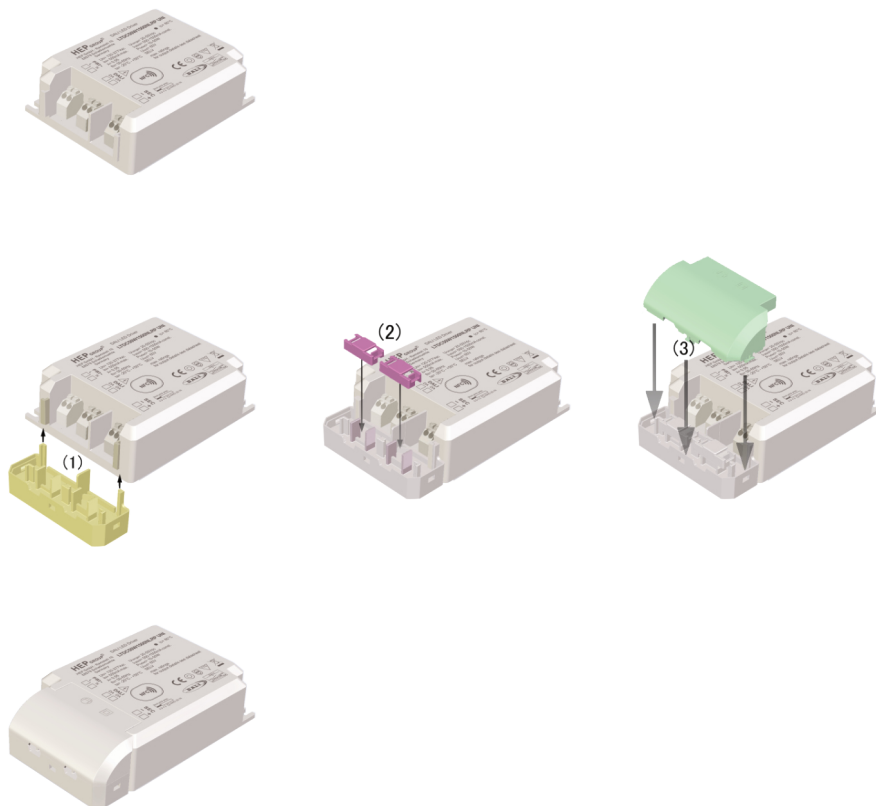
Accessory  
Zubehör

Strain relief  
Zugentlastung

Article no. Artikelnr.	Contents Inhalt	Quantity Stückzahl
LT(D)C40/50/60-Z CALR		Strain-relief - Cap Zugentlastung - Kappe 1 pcs. / Stk.
		Strain-relief - Bottom Zugentlastung - Boden 1 pcs. / Stk.
		Clip - Strain-relief Klipp - Zugentlastung 2 pcs. / Stk.

Information  
Information

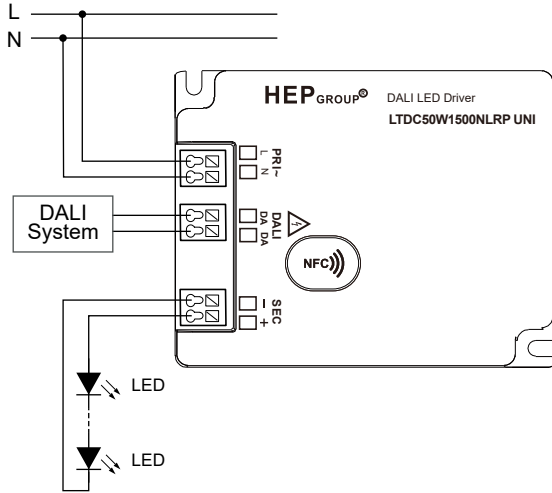
By adding side covers, the built-in type can be easily changed to an independent unit.  
Durch das Hinzufügen von Seitenabdeckungen wird das Einbaugerät schnell zum unabhängigen Gerät.



Constant current - DALI-2 DT6 & TouchDIM - Current adjustable NFC  
Konstantstrom - DALI-2 DT6 & TouchDIM - Einstellbarer Strom NFC

Wiring diagram  
Anschaltbild

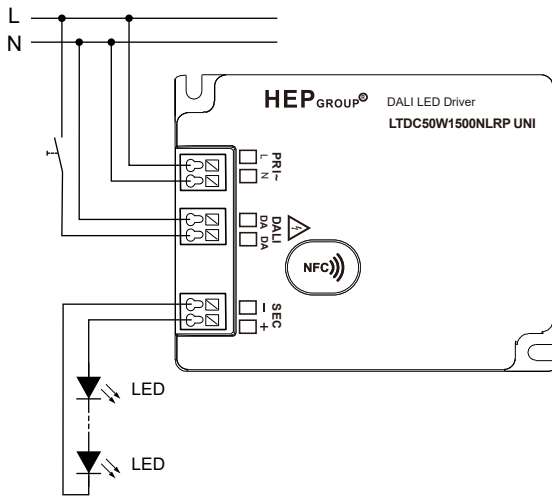
DALI System  
DALI System



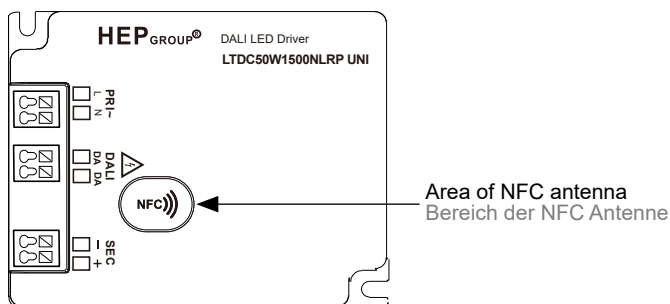
Hot plug-in or secondary switching is not permitted!  
Das Anschließen im Betrieb oder sekundäres Schalten ist nicht erlaubt!

The maximum secondary wire length is 2 m.  
Die maximale sekundäre Leitungslänge beträgt 2 m.

TouchDIM  
TouchDIM



Area of NFC Antenna  
Bereich der NFC Antenne



## Constant current - DALI-2 DT6 & TouchDIM - Current adjustable NFC Konstantstrom - DALI-2 DT6 & TouchDIM - Einstellbarer Strom NFC

### Function - Near Field Communication (NFC) Funktion - Nahfeldkommunikation (NFC)

The wireless communication can be used to write and read configuration of a driver with the software NFCApplication on the operating system Windows 10 or via Android / iOS smartphone app HEPxNFC.

Die drahtlose Kommunikation dient zum schreiben und auslesen von Konfigurationen eines LED Treibers über die NFCApplication auf dem Betriebssystem Windows 10 oder der Android / iOS Smartphone App HEPxNFC.

For more information visit our website.

Für mehr Informationen besuchen Sie unsere Website.

<https://www.hepgmbh.de/en/services/hepxnfc/>

<https://www.hepgmbh.de/de/services/hepxnfc/>

The LED Driver can be programmed while operating. After programming the power supply must be disconnected for min. 10 seconds. Der LED Treiber kann während des Betriebs programmiert werden. Nach dem Programmieren muss die Stromversorgung für min. 10 Sekunden unterbrochen werden.

### Function - TouchDIM Funktion - TouchDIM

Short push (< 0.6 s)  
Kurz drücken (< 0.6 s)

Push to turn ON-OFF  
Drücken um AN-AUS zu schalten

Long push (> 0.6 s)  
Lange drücken (> 0.6 s)

Dimming up or down  
Hoch oder runter dimmen

Synchronization of a large number of driver of Touch Dim  
Synchronisation von einer großen Anzahl von Treibern von Touch Dim

1. Step:  
1. Schritt: Long push  
Lange drücken

All the lamps are switched on  
Alle Lampen sind eingeschaltet

2. Step:  
2. Schritt: Short push  
Kurz drücken

All the lamps are switched off  
Alle Lampen sind ausgeschaltet

3. Step:  
3. Schritt: Long push  
Lange drücken

All the lamps are switched on the minimum dimming setting of the drivers and continuously Fade up to the desired dimming level, then release push button.  
Alle Lampen schalten sich auf minimaler Dimmeinstellung ein und steigen kontinuierlich auf die gewünschte Dimmstufe bis der Schalter losgelassen wird.

Max. lead length  
Max. Leitungslänge

20 m  
20 m

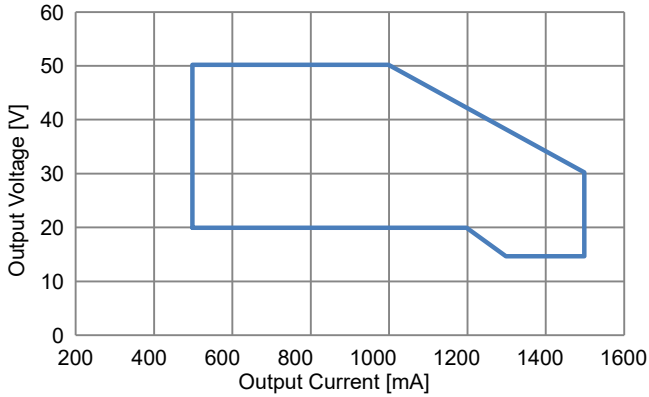
Max. parallel units  
Max. Parallelschaltungen

15 pcs  
15 Stück

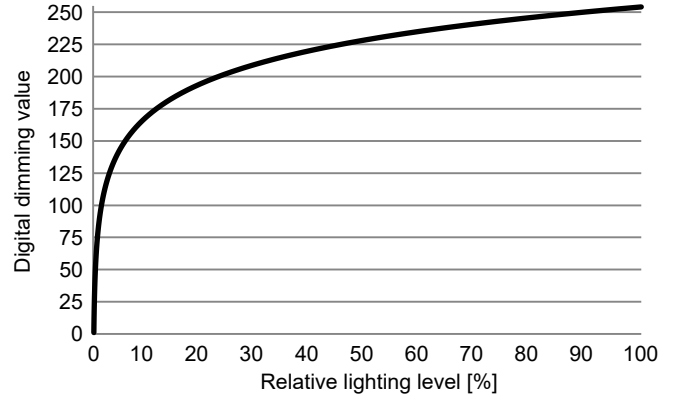


Constant current - DALI-2 DT6 & TouchDIM - Current adjustable NFC  
Konstantstrom - DALI-2 DT6 & TouchDIM - Einstellbarer Strom NFC

Output Power Range  
Ausgangsleistungsbereich



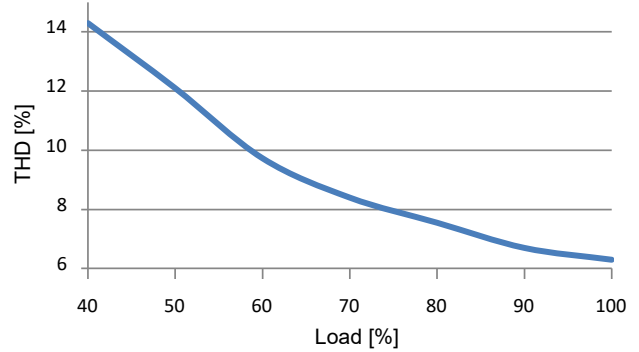
Dimming curve  
Dimmkurve



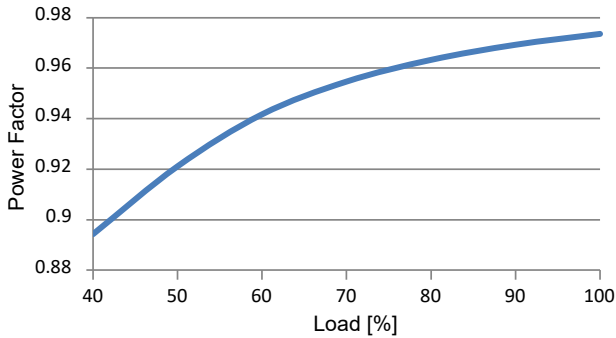
Operating Parameter  
Betriebsseigenschaften

100% Load correspond to the values in the table on page 2.  
100% Last entspricht den Werten aus der Tabelle auf Seite 2.

THD vs Load



Power Factor vs Load



Efficiency vs Load

